

ENEA

Agenzia nazionale per le nuove tecnologie,
l'energia e lo sviluppo economico sostenibile



MINISTERO DELL'AMBIENTE
E DELLA TUTELA DEL TERRITORIO E DEL MARE

La Piattaforma nazionale del fosforo nel contesto dell'economia circolare: obiettivi, struttura ed organizzazione

*Ministero dell'Ambiente e della Tutela del Territorio e del Mare, Auditorium
26 marzo 2019*

Claudia Brunori, Responsabile Divisione Uso Efficiente delle Risorse e Chiusura dei Cicli

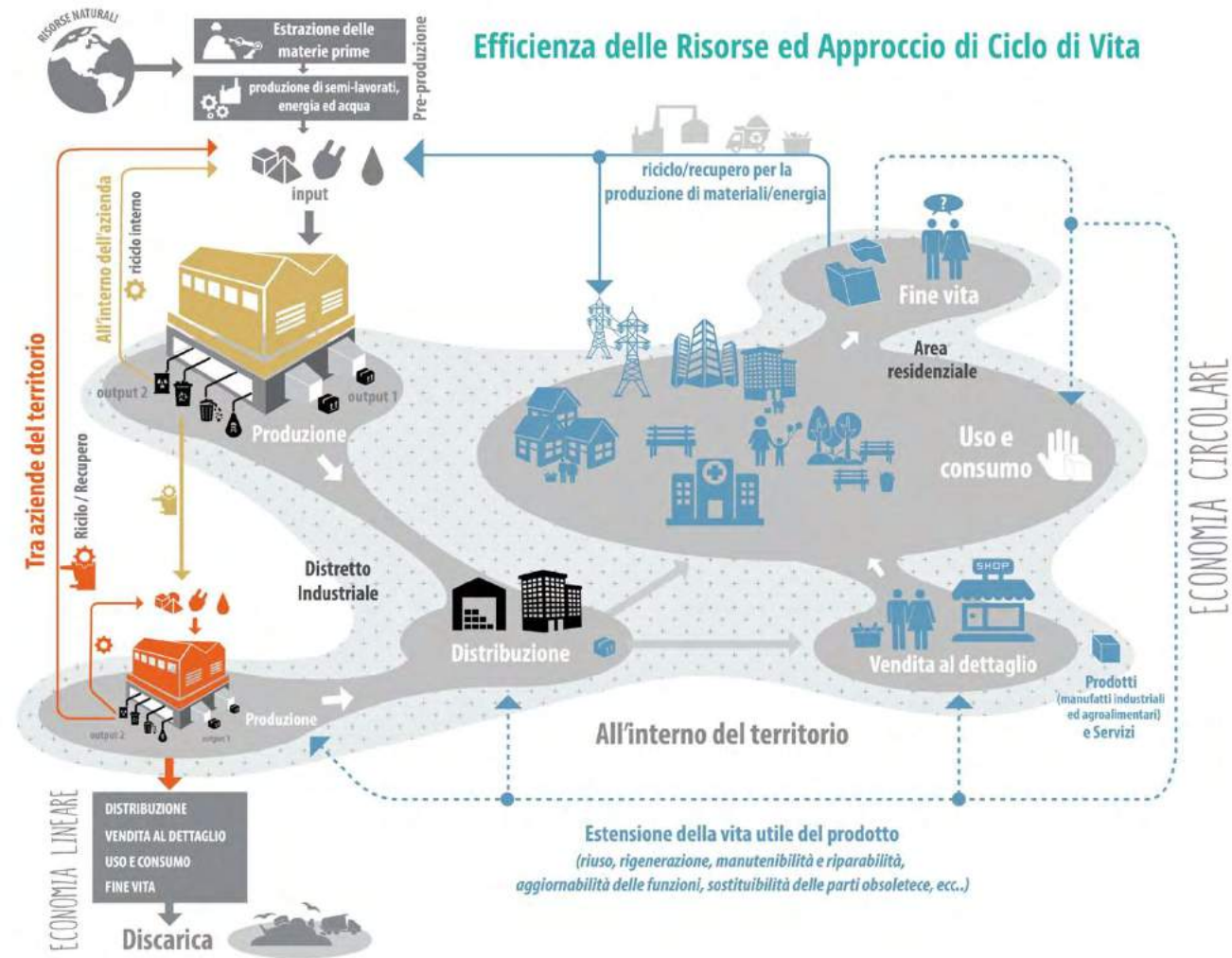
**Roberta De Carolis, Sezione Sezione di Supporto al coordinamento delle attività
sull'Economia Circolare**



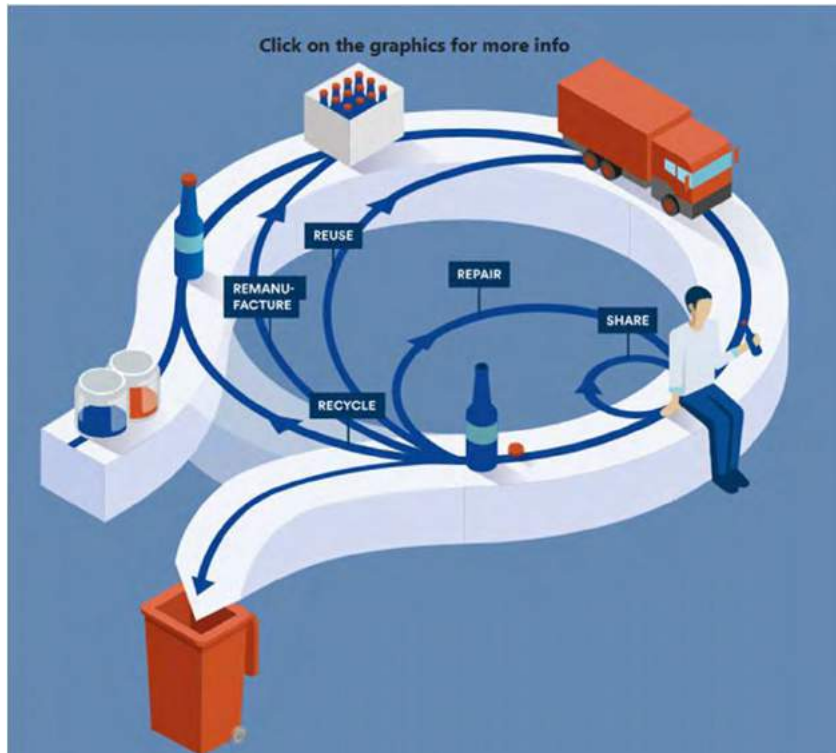
La transizione verso l'economia circolare

Chiusura dei cicli a vari livelli sul territorio:

- all'interno di un impianto produttivo;
- in aree industriali, urbane, turistiche, rurali;
- Lungo l'intera catena di valore di prodotti e materiali



Economia Circolare: un'idea chiara e....lineare...



...ma una realtà complessa, multidimensionale e territoriale

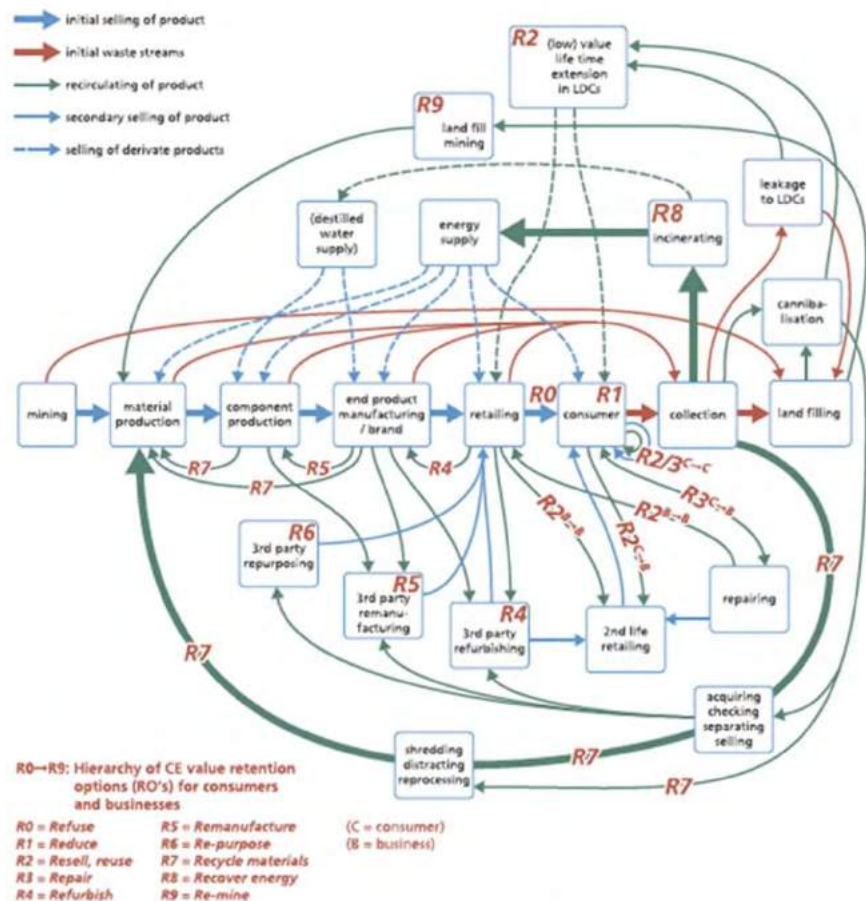


Fig. 3. Mapping Circular Economy Retention Options: The Product Producer and the Life Cycle.

- Quale strategia:
consumo/produzione/istituzioni/governance
- Quali caratteristiche territoriali:
città/rurale/area industriale
- Quali settori:
servizi/manifatturiero/agricoltura



La piattaforma ICESP – approccio multisettoriale



Piattaforma italiana di stakeholder nel settore dell'economia circolare



La piattaforma ICESP – Finalità e gruppi di lavoro

Eeguire il mandato dell'Europa di favorire una maggiore armonizzazione e integrazione tra le azioni in essere in Italia e nei Paesi europei:

- ✓ promuovere la diffusione delle conoscenze;
- ✓ favorire il dialogo e le sinergie possibili tra gli attori italiani delle iniziative;
- ✓ mappare le buone pratiche italiane.
- ✓ favorire l'integrazione delle iniziative a livello italiano;
- ✓ realizzare uno strumento operativo permanente che possa promuovere e facilitare il dialogo e le interazioni intersettoriali;
- ✓ diffondere le eccellenze italiane ed il modo italiano di fare economia circolare, a partire dalle tradizioni e dalle tipicità del nostro Paese e dai relativi modelli culturali, sociali ed imprenditoriali: "The Italian way for circular economy"



Approcci integrati territoriali

Aree urbane



Aree industriali



Aree portuali



Aree turistiche



Aree rurali



Un sistema complesso di sistemi complessi



Energia



Agricoltura



Smart governance in Smart Areas



Rifiuti



Risorsa idrica



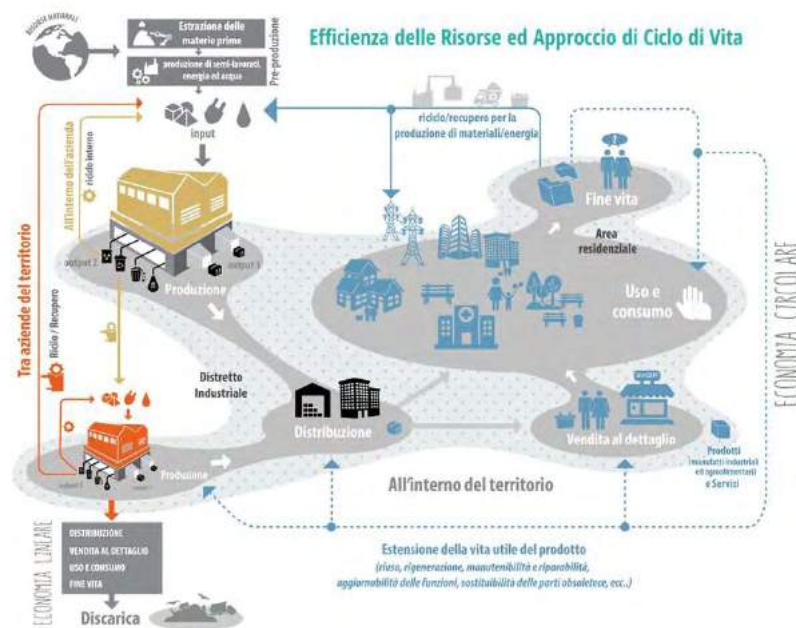
Mobilità



Edilizia



Reti di servizi



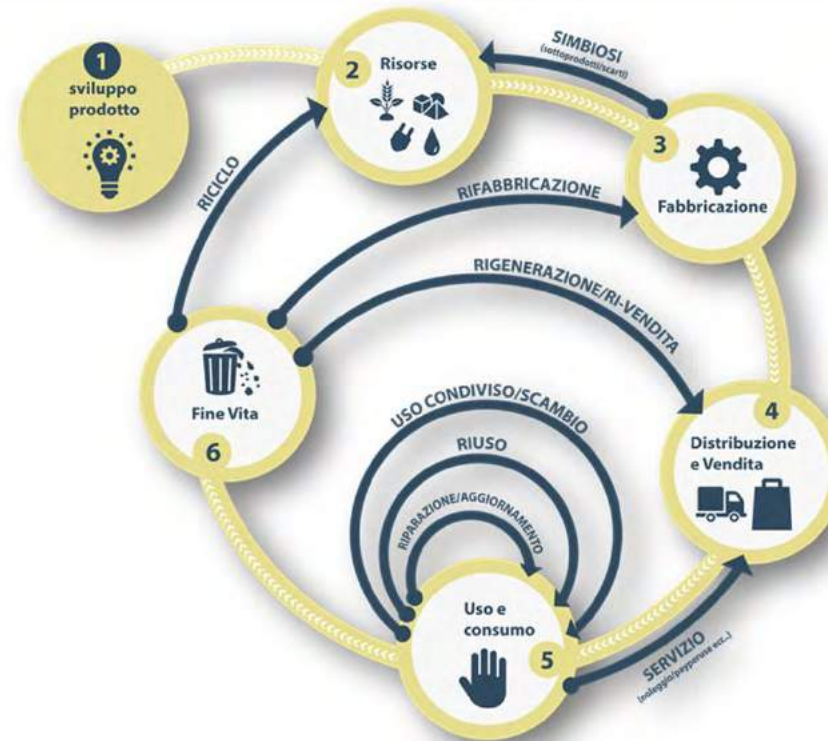
Risorse naturali
Ambiente e territorio



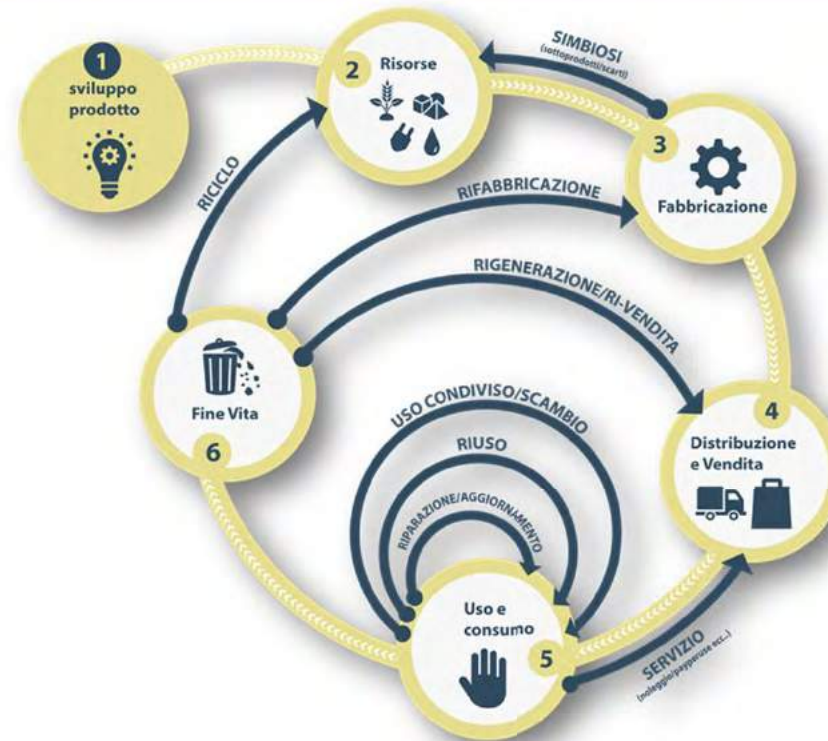
Economia - Occupazione



Approcci integrati su catena del valore di materiali e prodotti complessi



Approcci integrati su catena del valore di materiali e prodotti complessi



Prodotti complessi

1. Apparecchiature elettroniche
2. Batterie
3. Pannelli fotovoltaici
4. Pale eoliche
5. Automobili
6. Imbarcazioni
7. Edifici
8.



Approcci integrati su catena del valore di materiali e prodotti complessi

Materiali

1. Materie prime critiche
2. Metalli
3. Plastiche
4. Inerti
5. Materiali compositi
6. Legno
7. Gomma
8. Tessuti
9.



Prodotti complessi

1. Apparecchiature elettroniche
2. Batterie
3. Pannelli fotovoltaici
4. Pale eoliche
5. Automobili
6. Imbarcazioni
7. Edifici
8.



Approcci integrati su catena del valore di materiali e prodotti complessi

Materiali

1. Materie prime critiche

2. Metalli
3. Plastiche
4. Inerti
5. Materiali compositi
6. Legno
7. Gomma



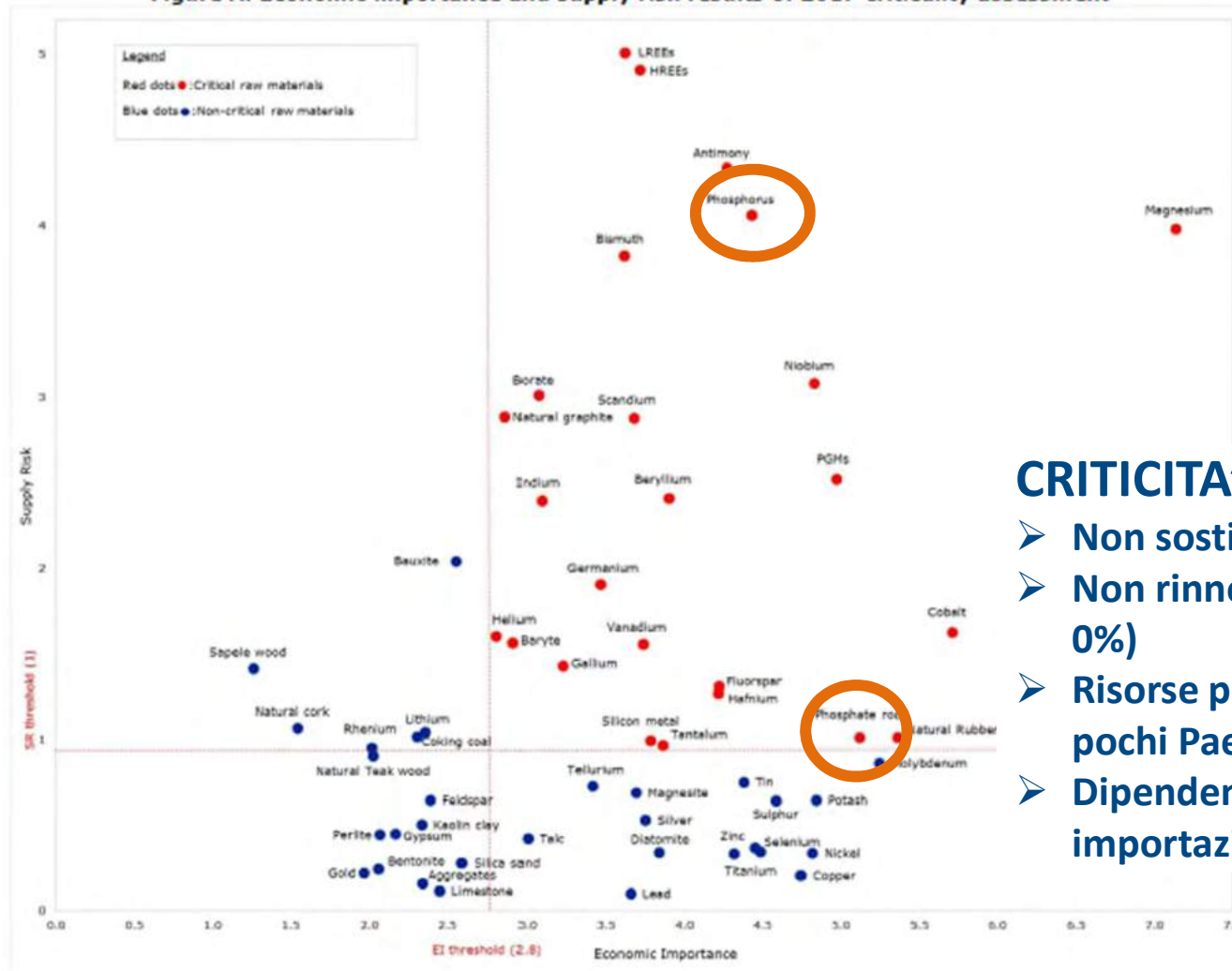
Prodotti complessi

1. Apparecchiature elettroniche
2. Batterie
3. Pannelli fotovoltaici
4. Pale eoliche
5. Automobili
6. Imbarcazioni
7. Edifici
8.



Materie prime critiche – Rapporto EU 2017

Figure A: Economic importance and supply risk results of 2017 criticality assessment



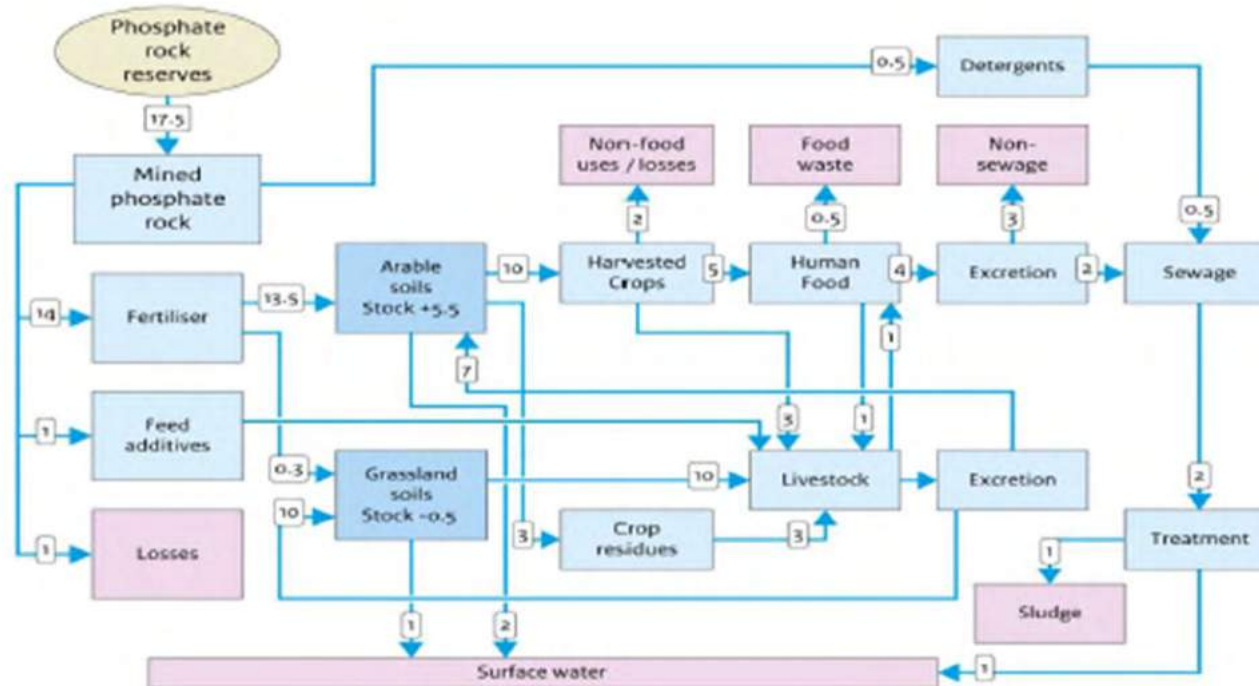
CRITICITA' DEL FOSFORO

- Non sostituibile
- Non rinnovabile (tasso del riciclo: 0%)
- Risorse primarie concentrate in pochi Paesi (MONOPOLIO?)
- Dipendenza Europa da importazioni (oltre 90%)

Uso e gestione efficiente del fosforo

Global phosphorus flows, 2000

million tonnes P per year

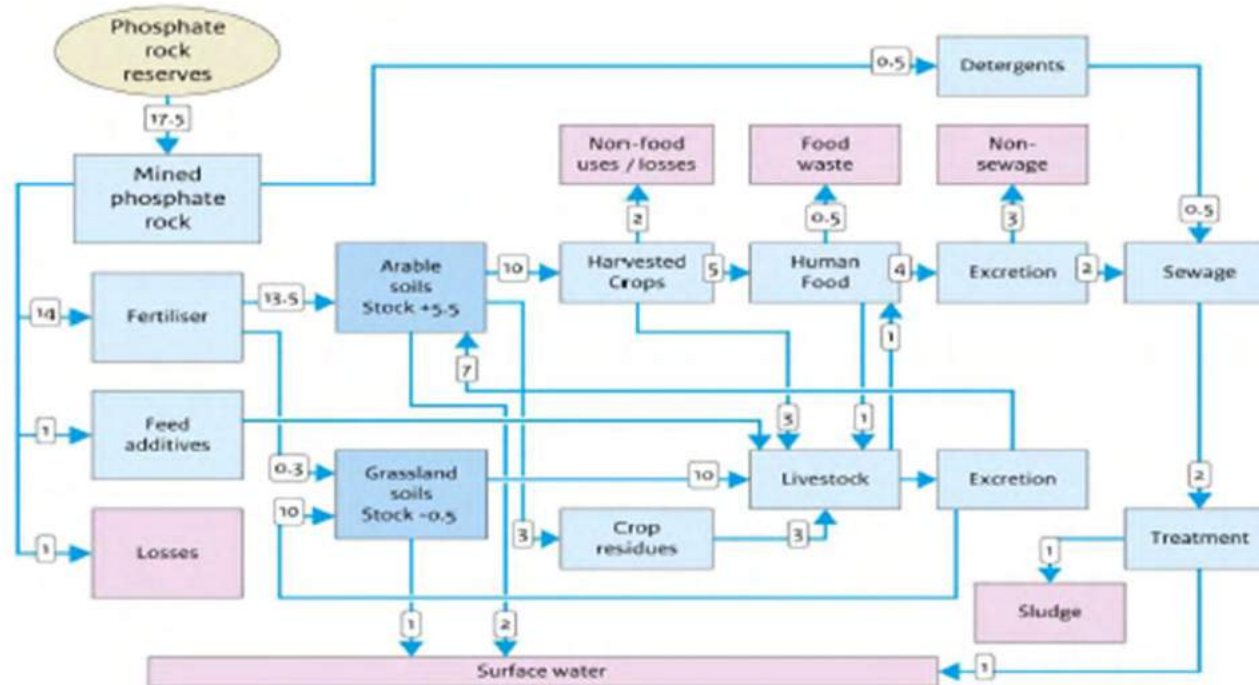


- Tecnologie/metodologie
- Normativa-legislazione
- Aspetti strategici
- Mercato
 - Qualità/standard materie prime riciclate
 - Modelli di consumo
- Analisi dei flussi
- Aspetti ambientali
- Formazione-informazione
-

Uso e gestione efficiente del fosforo

Global phosphorus flows, 2000

million tonnes P per year



- Tecnologie/metodologie
- Normativa-legislazione
- Aspetti strategici
- Mercato
 - Qualità/standard materie prime riciclate
 - Modelli di consumo
- Analisi dei flussi
- Aspetti ambientali
- Formazione-informazione
-



Piattaforma Italiana del **FOSFORO**

OBIETTIVI

Tavolo Tematico al quale partecipano imprese, istituzioni e associazioni, che mira a chiudere il ciclo sul fosforo, materia prima critica per l'Europa e di fondamentale importanza in molteplici applicazioni, con l'**obiettivo finale di rendere il nostro Paese autosufficiente nel suo approvvigionamento.**

APPROCCIO

L'approccio della piattaforma si basa sui principi dell'economia circolare, quindi sulla **chiusura del ciclo su tutta la catena del valore**, dalla produzione primaria al recupero da fonti secondarie, ed è articolata in 4 gruppi di lavoro che affrontano la tematica da diversi punti di vista: tecnologico, normativo ed economico.

Come partecipare al Tavolo Tematico

- Scegliere uno o più gruppi di lavoro
- Partecipare alle consultazioni
- Partecipare alle iniziative della Piattaforma (eventi, workshop)
- Fornire contenuti utili al sito
- Promuovere la Piattaforma e i suoi obiettivi tramite i propri canali



Il Piano delle attività

Gruppo di lavoro		Keywords	Prodotti attesi
GdL1	Analisi di possibili limitazioni alla collocazione sul mercato relativo a prodotti di recupero del fosforo	<i>“Mercato”</i>	<ul style="list-style-type: none"> • Studio comparato delle politiche europee sui flussi di fosforo (P3) • Analisi dei giacimenti primari di fosforo e degli utilizzi attuali del fosforo in Italia e in Europa e stima dei costi di approvvigionamento (P7)
GdL2	Caratterizzazione delle fonti secondarie di fosforo per diversi settori (acque reflue, rifiuti, combustione/pirolisi, effluenti allevamenti, industriali, agricoli, ecc.) e produzione di fertilizzanti di recupero contenenti fosforo	<i>“Tecnologie e Buone pratiche”</i>	<ul style="list-style-type: none"> • Le migliori tecnologie disponibili per il recupero del fosforo (P4) • Le buone pratiche esistenti sul recupero e gestione del fosforo (P5)
GdL3	Elaborazione di proposte tecnico giuridiche finalizzate a rimuovere gli ostacoli esistenti in tema di riciclo dei nutrienti e per il loro impiego sostenibile in agricoltura, finalizzate ad una armonizzazione dei fertilizzanti innovativi	<i>“Normativa”</i>	<ul style="list-style-type: none"> • Proposte tecnico giuridiche per il riciclo dei nutrienti e per il loro impiego sostenibile in agricoltura (P6)
GdL4	Piano di promozione e studio di sostenibilità a lungo termine della piattaforma	<i>“Promozione e Sostenibilità”</i>	<ul style="list-style-type: none"> • Sito web online (P8) • Piano di promozione della Piattaforma Italiana del Fosforo (P9) • Piano di fattibilità per la sostenibilità a lungo termine della Piattaforma italiana del Fosforo (P10)

Il Piano delle attività

	M1	M2	M3	M4	M5	M6	M7	M8	M9	M10	M11	M12
Istituzione Tavolo Tematico	P1											
Coordinamento attività	P2a			P2b				P2c				P2d
Mercato								P3			P7	
Tecnologie e Buone pratiche											P4, P5	
Normativa												P6
Promozione e sostenibilità							P8				P9	P10

P1 Verbale di istituzione del Tavolo

P2x Minute riunioni gruppi di lavoro

P3 Politiche europee

P4 Tecnologie esistenti

P5 Buone pratiche esistenti

P6 Proposte normative

P7 Analisi di mercato

P8 Sito web online

P9 Piano di promozione

P10 Piano di fattibilità per la sostenibilità

Il sito web



<http://www.piattaformaitalianafosforo.it/>
info@piattaformaitalianafosforo.it

PIATTAFORMA ITALIANA DEL FOSFORO

Tavolo Tematico al quale parteciperanno imprese, istituzioni e associazioni che mira a chiudere il ciclo sul fosforo, materia prima critica per l'Europa e di fondamentale importanza in molteplici applicazioni, con l'obiettivo finale di rendere il nostro Paese autosufficiente nel suo approvvigionamento.

L'approccio della piattaforma si basa sui principi dell'economia circolare, quindi sulla chiusura del ciclo su tutta la catena del valore, dalla produzione primaria al recupero da fonti secondarie, ed è articolata in 4 gruppi di lavoro che affrontano la tematica da diversi punti di vista: tecnologico, normativo ed economico.

Il sito web



PRINCIPALI ATTIVITA' DEL NETWORK



Imprese, Associazioni, Istituzioni

Connessione di tutte
le realtà italiane
interessate alla
chiusura del ciclo sul
fosforo



Eventi, Seminari, Workshop

Organizzazione di
eventi, seminari e
workshop sul tema



Buone Pratiche

Raccolta di buone
pratiche esistenti sul
recupero del fosforo



Elaborazione proposte

Elaborazione di
proposte che mirino
a rimuovere gli
ostacoli normativi



MINISTERO DELL'AMBIENTE
E DELLA TUTELA DEL TERRITORIO E DEL MARE



Claudia Brunori
claudia.brunori@enea.it
Roberta De Carolis
roberta.decarolis@enea.it

